

## Umrüstsatz Gasdruckfedern (T4 - Aufstelldach)

Bestell - Nr. 218 010 113 025

### Montage- und Bedienungsanleitung

In dieser Montageanleitung ist der Austausch der Aufstellstütze gegen Gasdruckfedern beschrieben. Dieser Umrüstsatz gilt für alle California Coach mit Aufstelldach.

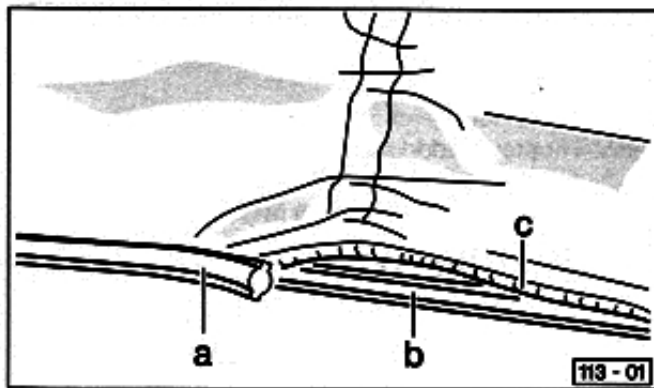
#### ***Wichtige Hinweise:***

- *Wir empfehlen, vor Montagebeginn diese Anleitung sorgfältig zu lesen und die Montage nach folgenden Montageschritten durchzuführen.*

## Montage

### Fahrzeug vorbereiten

Aufstelldach vollständig aufstellen. Die vordere Bettplatte und die beiden Bettpolster aus dem Fahrzeug nehmen.



Füllkeder (a) und Einlegeschnur des Faltenbalges (c) aus der unteren Schiene (b) herausziehen.

### Aufstellstütze ausbauen

Aufstellstütze entlasten, dazu das Aufstelldach etwas absenken und sicher abstützen.

Aufstellstütze an der Dachschale trennen (Sechskantschrauben herausdrehen oder Sechskantmuttern abschrauben) und die Zylinderschrauben aus dem Dachrahmen herausdrehen.

Anschließend die nun sichtbaren Bohrungen im Dachrahmen mit den Verschlussstopfen (4) verschließen.

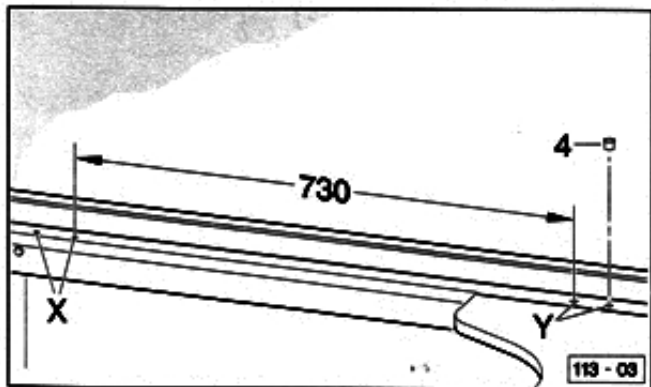
### Position für Lagerbock anzeichnen

Die Befestigungspunkte (X) für die Lagerböcke (5) anzeichnen. Dazu von den unteren Verschraubungspunkten (Y) der Aufstellstütze ausgehend, die Lagerböcke (5) nach Maßangabe auf dem Dachrahmen rechts und links ausrichten.

Das Lochbild der Lagerböcke (5) auf den Dachrahmen übertragen und bohren (Bohrer  $\text{\O} 6.5 \text{ mm}$ ).

#### Hinweis:

Die Lagerböcke (5) möglichst weit nach außen ausrichten, damit beim Absenken der Bettplatte genügend Freiraum vorhanden ist.

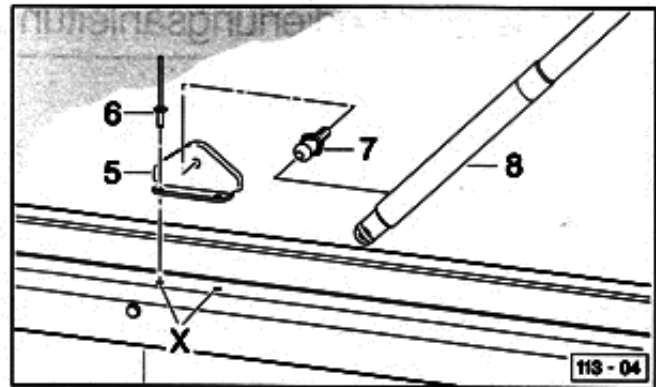


Bohrungen entgraten, Bohrspäne sorgfältig entfernen und Schnittkanten mit Korrosionsschutzmittel behandeln.

### Lagerbock an Dachrahmen

Lagerbock (5) ausrichten und mit Blindniete (6) auf dem Dachrahmen befestigen.

Kugelzapfen (7) in den Lagerbock (5) hineindrehen.



#### Hinweis (nur für Fahrzeuge mit Translift):

Sind in diesem Bereich auf dem Dachrahmen schon Handgriffe montiert, so demontieren Sie diese.

Nach Montage der Lagerböcke (5) sind diese Handgriffe unmittelbar hinter die Lagerböcke wieder auf dem Dachrahmen zu befestigen.

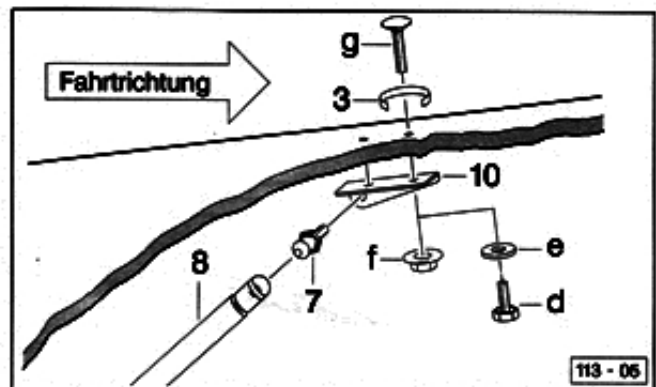
Die Handgriffe sind als zusätzliche Abstützung für das „Translift System“ notwendig.

### Winkel an Dachschale

Den oberen Winkel (10) an die Dachschale halten und je nach Ausführung mit den vorhandenen Sechskantschrauben (d) oder Flachrundschrauben (g) an der Dachschale festschrauben.

Anziehdrehmoment: 8,5 Nm

Kugelzapfen (7) jeweils in den Winkel (10) hineindrehen.



Abgebildet ist die Montagefolge links an der Dachschale.

#### Hinweis:

Wir empfehlen, vor dem Durchstecken der Flachrundschrauben (g) das alte Dichtband sorgfältig zu entfernen und die Köpfe der Flachrundschrauben (g) mit neuem Dichtband (3) zu umwickeln.

## Einbau Gasfedern

### Hinweis:

Achten Sie darauf, dass die Gasfeder mit Einschub-sicherung rechts eingebaut wird.

Diese Gasfeder besitzt eine rote Markierung.

Zunächst die Gasfedern (8/9) bis zum Einrasten auf die oben an der Dachschale befindlichen Kugelzapfen (7) drücken.

Anschließend die Dachschale vorn anheben und die Abstützung entfernen. Dachschale weiter anheben bis die unteren Enden der Gasfedern (8/9) auf die am Dachrahmen angebrachten Kugelzapfen (7) gedrückt werden können.

### Achtung!

Vor Herabsenken des Daches ist die rechte Gasfeder zu entsichern. Dazu gegen die Gasfeder (9) drücken und gleichzeitig das Dach am Haltegriff herunterziehen.

### Faltenbalg befestigen (siehe Abb. 113 - 01)

Aufstelldach um ca. 100 mm absenken und fixieren (mit einem Gurt, Seil o. Ä. festbinden).

Faltenbalg ausrichten, Einlegeschnur des Faltenbalges (c) in die untere Schiene (b) einlegen und Füllkeder (a) mit Hilfswerkzeug V.A.G. 1474/5 in die untere Schiene drücken. Danach das Dach vollständig aufstellen.

Anschließend die vordere Bettplatte wieder einsetzen und prüfen, ob die Arretierung für die Bettplatte noch funktioniert. Danach die beiden Bettpolster auf die Bettplatten legen.

Falls in der Dacheinstellung Korrekturen vorgenommen werden müssen, sind diese im Kapitel „Einstellung Aufstelldach“ beschrieben.

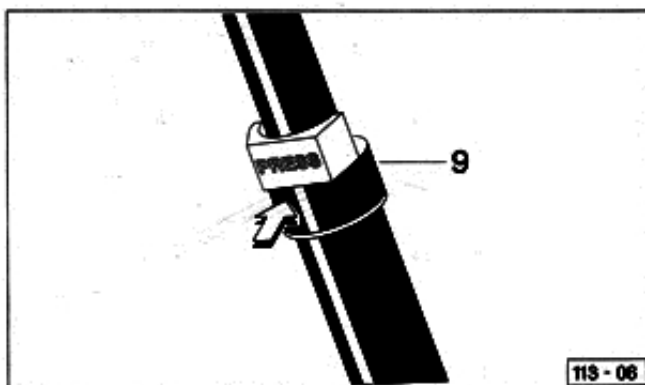
## Teile - Liste

Pos.	Benennung	Menge
1		
2		
3	Dichtband 10 x 2, 200 lg.	1
4	Verschlussstopfen	4
5	Lagerbock	2
6	Blindniet 6,4 x 12,7	4
7	Kugelzapfen	4
8	Gasdruckfeder 400 N	1
9	Gasdruckfeder 400 N, m. Sicherung	1
10	Winkel links	1
11	Winkel rechts (o. Abbildung)	1

Das Korrosionsschutzmittel gehört nicht zum Lieferumfang.

Irrtum und technische Änderungen vorbehalten.

## Bedienung



### Dach aufstellen

- Entriegeln Sie vorn das Dach, wie es in der Zusatz-Betriebsanleitung beschrieben ist.
- Dach anschließend soweit hochdrücken, bis die seitlichen Gasfedern das Dach selbstständig geöffnet halten. Dabei muß die Sicherung der rechten Gasfeder (9) einrasten.

### Dach schließen

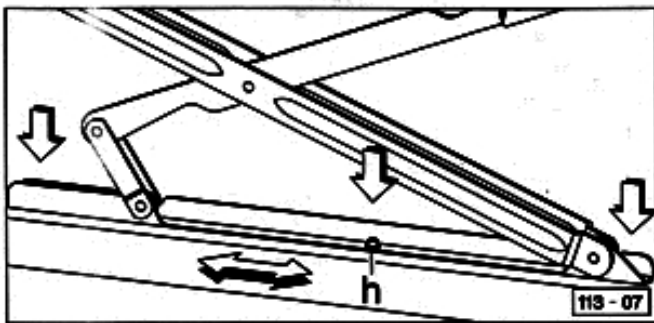
- Die rechte Gasfeder entsichern, dazu gegen die Gasfeder (9) drücken (Pfeil) und gleichzeitig das Dach vorn am Haltegriff herunterziehen.
- Die weiteren Schritte entsprechen der Beschreibung in Ihrer Zusatz-Betriebsanleitung.

## Einstellung Aufstelddach

Als Richtwert für die Dacheinstellung gilt:  
60 mm von der Dichtung bis zur Hinterkante Blechdach,  
gemessen Mitte Fahrzeug hinten auf dem Fahrzeugdach.

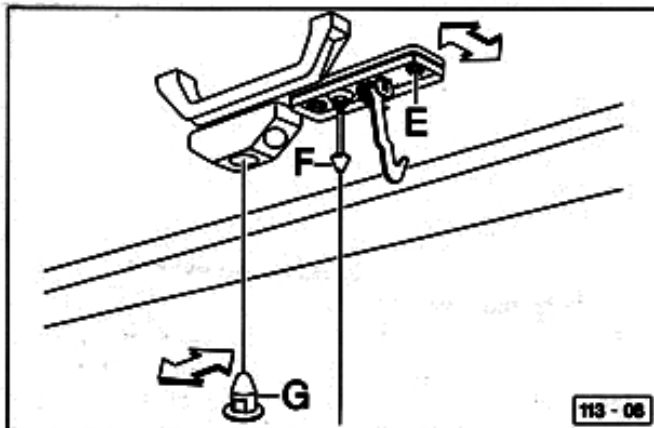
### Einstellung Dachscharnier

Das Aufstelddach aufstellen.  
Die Position der Scharniere auf dem Dachrahmen anzeichnen.  
Die drei Zylinderschrauben (h) auf beiden Seiten soweit lösen, dass die Scharniere verschoben werden können.  
Das Aufstelddach in die richtige Position verschieben, und die Zylinderschrauben (h) wieder festziehen.  
Anziehdrehmoment: 8,5 Nm



### Einstellung Verriegelung

Die beiden Sechskantschrauben (E) lösen und die Verriegelung soweit verschieben, bis der Schließbolzen (F) wieder im Schloss einrastet. Die Sechskantschrauben (E) wieder festziehen.  
Anziehdrehmoment: 8,5 Nm  
Der Zentrierbolzen (G) kann, nachdem er mit einem Schlüssel gelöst wurde, ebenfalls neu justiert werden.

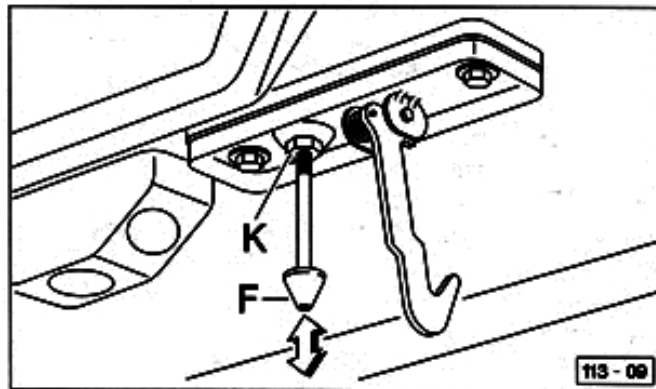


Nachdem die Einstellung des Aufstelddaches verändert wurde, muss überprüft werden, ob die Bettplatte noch in den Halter eingehängt werden kann.  
Die Lage des Halters kann nach Lösen der Schrauben angepaßt werden.  
Anziehdrehmoment: 8,5 Nm

### Einstellung Schließbolzen

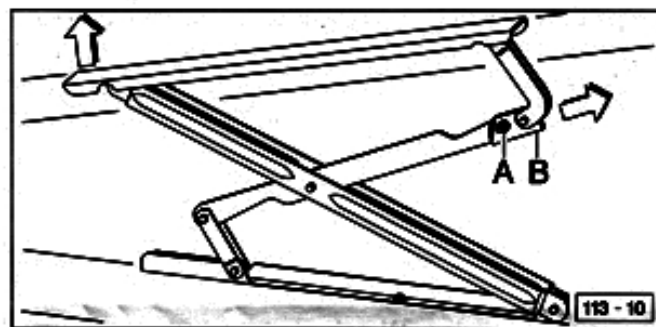
Sollte das Aufstelddach im vorderen Bereich nicht richtig auf dem Blechdach aufliegen, kann die Auflage durch Neueinstellung des Schließbolzens korrigiert werden.  
Die Sechskantmutter (K) lösen und den Schließbolzen (F) einige Umdrehungen weiter ein- und ausdrehen.  
Das Aufstelddach schließen und den Sitz auf dem Blechdach überprüfen.

Der Schließbolzen (F) ist richtig eingestellt, wenn das Aufstelddach - in verriegeltem Zustand - nicht nach innen gezogen wird und der Dichtungsrahmen dicht am Blechdach anliegt.  
Sechskantmutter (K) wieder festziehen.



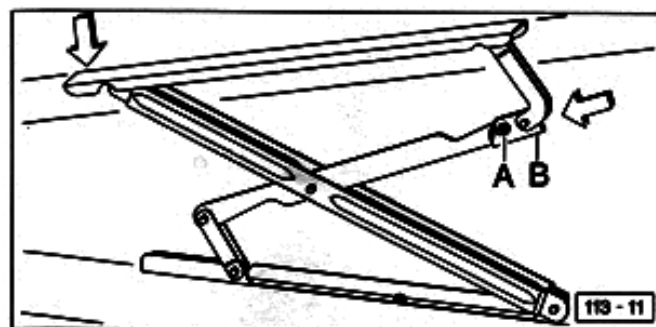
### Einstellung Scharnier

Falls das Aufstelddach und der Dichtungsrahmen im Bereich der Scharniere zu stramm auf dem Dachrahmen liegt, oder nicht anliegt (undicht ist), muss die Einstellung am Dachscharnier geändert werden.



### Dichtungsrahmen liegt zu stramm auf

Die Sechskantmutter (A) lösen, den Halter (B) um ca. 2 mm nach vorn schieben und die Sechskantmutter wieder festziehen.  
Anziehdrehmoment: 20 Nm



### Dichtungsrahmen liegt nicht auf

Sechskantmutter (A) lösen, den Halter (B) um ca. 2 mm nach hinten schieben und die Sechskantmutter wieder festziehen.  
Anziehdrehmoment: 20 Nm

Danach das Aufstelddach schließen - wie in der Zusatz-Betriebsanleitung des Fahrzeugs beschrieben (Schließung muß hörbar einrasten!) - und auf richtigen Sitz überprüfen.  
Falls die Einstellung noch nicht korrekt sein sollte, den letzten Punkt wiederholen bis das Aufstelddach richtig aufliegt.